



Professional

GBH 18V-22 X

Robert Bosch Power Tools GmbH
70538 Stuttgart
GERMANY

www.bosch-pt.com

1 609 92A 9TR (2025.12) TAG / 19



1 609 92A 9TR

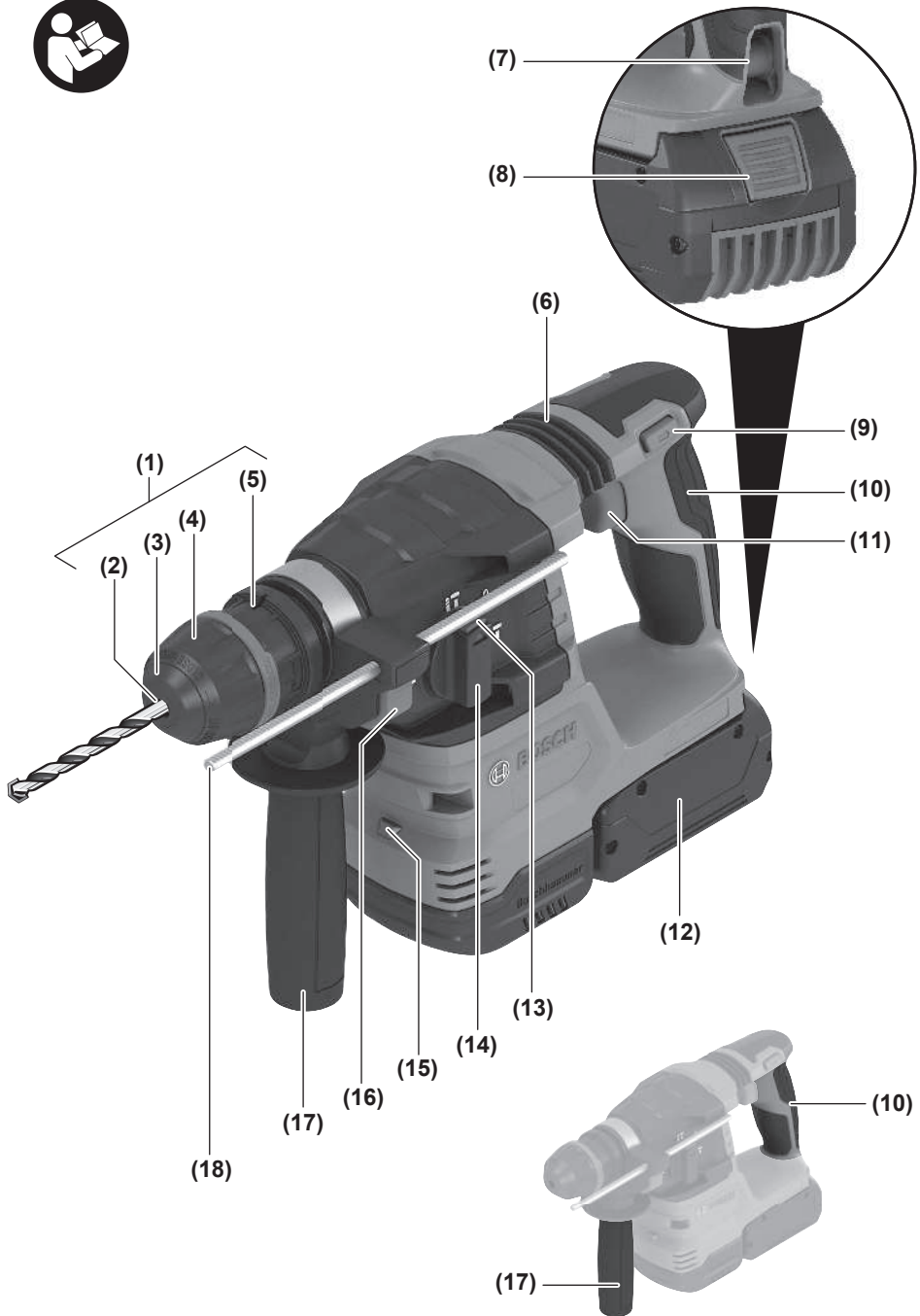


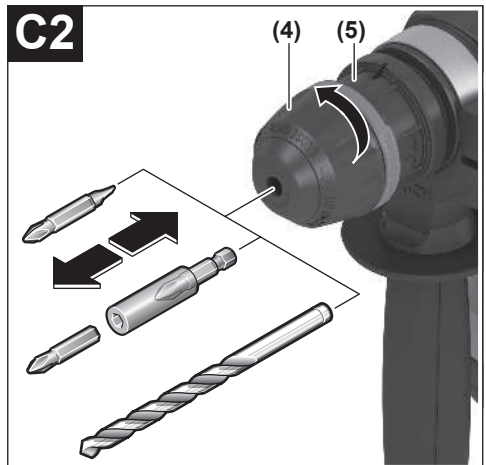
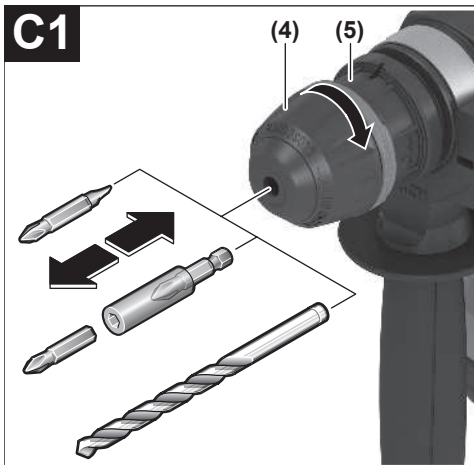
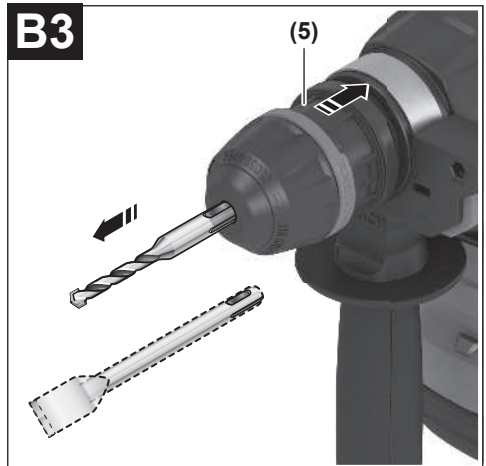
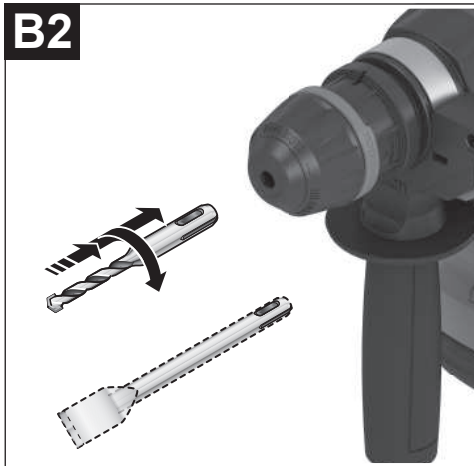
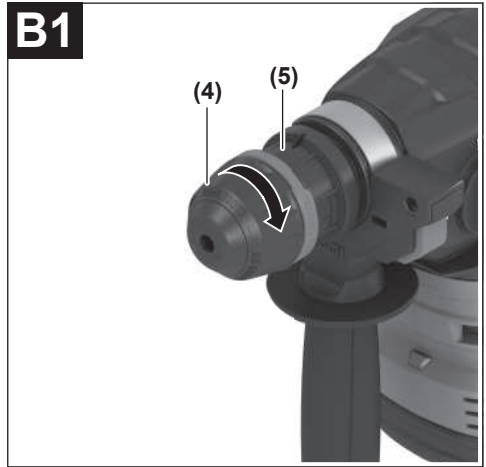
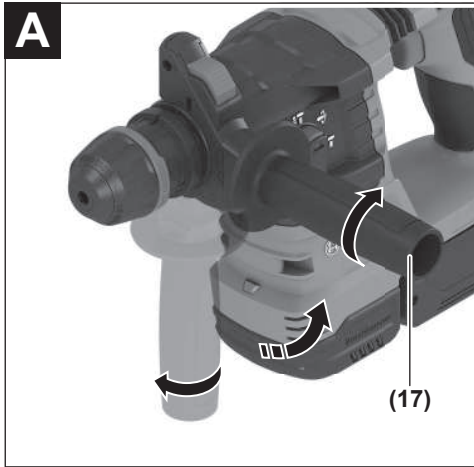
kk Пайдалану нұсқаулығының
түпнұсқасы

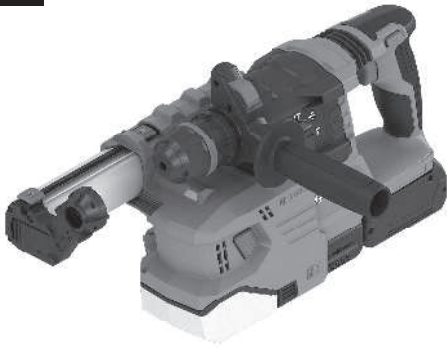


Қазақ Бет 6

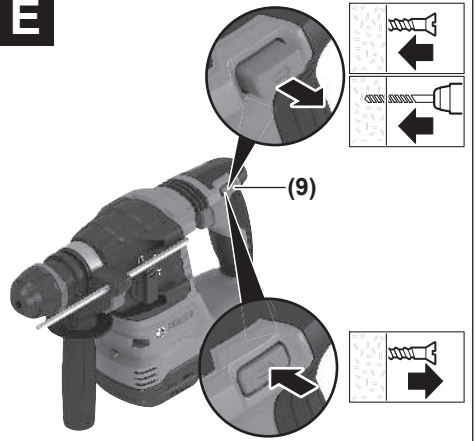
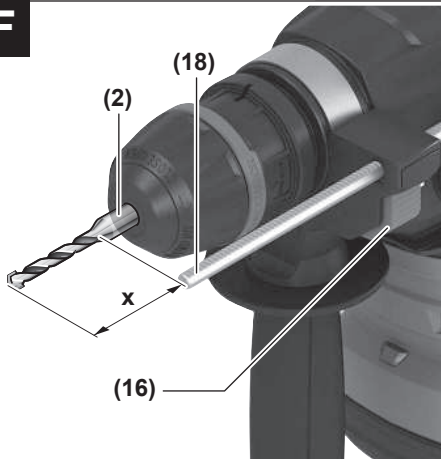
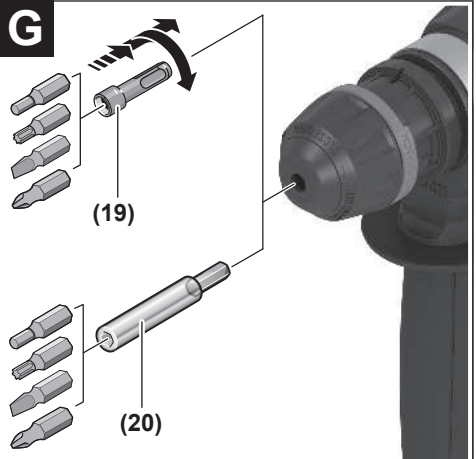
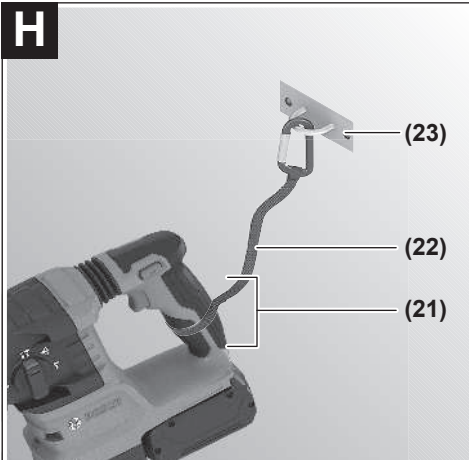






D

GDE 16Plus/GDE 68/GDE 12

E**F****G****H**

Қазақ

Еуразия экономикалық одағына (Кеден одағына) мүше мемлекеттер аумағында қолданылады

Өндірушінің өнім үшін қарастырған пайдалану құжаттарының құрамында пайдалану жөніндегі осы нұсқаулық, сонымен бірге қосымшалар да болуы мүмкін.

Сәйкестікті растау жайлы ақпарат қосымшада бар.

Өнімді өндірген мемлекет туралы ақпарат өнімнің корпусында және қосымшада көрсетілген.

Өндірілген мерзімі Нұсқаулық мұқабасының соңғы бетінде көрсетілген.

Импорттерге қатысты байланыс ақпарат өнім қаптамасында көрсетілген.

Өнімді пайдалану мерзімі

Өнімнің қызмет ету мерзімі 7 жыл. Өндірілген мерзімнен бастап (өндіру күні зауыт тақтайшасында жазылған) істетпей 5 жыл сақтағаннан соң, өнімді тексерусіз (сервистік тексеру) пайдалану ұсынылмайды.

Көрсетілген қызмет ету мерзімі тұтынушы аталмыш нұсқаулықтың талаптарын орындаған жағдайда ғана жарамды болады.

Істен шығу себептерінің тізімі

- көп ұшқын шықса, пайдаланбаңыз
- қатты діріл кезінде пайдаланбаңыз
- тоқ сымы бұзылған немесе оқшаулаусыз болса, пайдаланбаңыз
- өнім корпусынан тікелей түтін шықса, пайдаланбаңыз

Пайдаланушының мүмкін қателіктері

- тұтқасы мен корпусы бұзылған болса, өнімді пайдаланбаңыз
- жауын –шашын кезінде сыртта пайдаланбаңыз
- корпус ішіне су кірсе құрылғыны қосушы болмаңыз

Шекті күй белгілері

- тоқ сымның тозуы немесе зақымдануы
- өнім корпусының зақымдалуы

Қызмет көрсету түрі мен жиілігі

- Әр пайдаланудан соң өнімді тазалау ұсынылады.

Сақтау

- құрғақ жерде сақтау керек
- жоғары температура көзінен және күн сәулелерінің әсерінен алыс сақтау керек
- сақтау кезінде температураның кенет ауытқуынан қорғау керек
- орамасыз сақтау мүмкін емес
- сақтау шарттары туралы қосымша ақпарат алу үшін MEMCT 15150-69 (шарт 1) құжатын қараңыз

- +5-ден +40 °C-қа дейін температурасында қоймада өндірушінің қаптамасында сақтаңыз. Салыстырмалы ылғалдылық 80 % -дан аспауы тиіс.

Тасымалдау

- тасымалдау кезінде өнімді құлатуға және кез келген механикалық ықпал етуге қатаң тыйым салынады
- босату/жүктеу кезінде пакетті қысатын машиналарды пайдалануға рұқсат берілмейді
- тасымалдау шарттары талаптарын MEMCT 15150-69 (5 шарт) құжатын оқыңыз
- Қоршаған орта температурасы –50 °C-тан +50 °C-қа дейін тасымалдау рұқсат етілген. Салыстырмалы ылғалдылық 100 %-дан аспауы тиіс.

Қауіпсіздік нұсқаулары

Электр құралдары үшін жалпы қауіпсіздік нұсқаулары

⚠ ЕСКЕРТУ

Осы электр құралының жинағындағы ескертулерді,

нұсқауларды, суреттерді және сипаттамаларды оқыңыз. Барлық техникалық қауіпсіздік нұсқаулықтарын орындамау тоқтың соғуына, өрт және/немесе ауыр жарақаттануларға алып келуі мүмкін.

Болашақ жұмыстар үшін қауіпсіздік нұсқаулықтары мен ескертпелерді сақтап қойыңыз.

Қауіпсіздік нұсқаулықтарында пайдаланылған Электр құрал атауының желіден қуат алатын электр құралдарына (желілік кабелі менен) және аккумуляторден қуат алатын электр құралдарына (желілік кабелі жоқ) қатысы бар.

Жұмыс орнының қауіпсіздігі

- ▶ **Жұмыс орнын таза және жарық ұстаңыз.** Ластанған және қараңғы жайларда сәтсіз оқиғалар болуы мүмкін.
- ▶ **Электр құрылғысын жарылатын атмосферада пайдаланбаңыз, мысалы, жанатын сұйықтық, газ немесе шаң бар болғанда.** Электр құрал ұшқындарды жасайды, ал олар шаң немесе буларды жандыруы мүмкін.
- ▶ **Балалар мен бақылаушыларды электр құралынан алыс ұстаңыз.** Алданулар бақылау жоғалуына алып келуі мүмкін.
- ▶ **Жабдық тұрмыстық жағдайларда, коммерциялық аймақтарда және қоғамдық жерлерде, зиянды және қауіпті өндірістік факторлар жоқ кіші электр тұтынушы бар өндірістік аймақтарында жұмыс істеу үшін арналған.**

Электр қауіпсіздігі

- ▶ **Электр құралдарды жаңбырда немесе ылғалды қоршауда пайдаланбаңыз.** Электр құралына кірген су тоқ соғу қауіпін жоғарылатады.

Жеке қауіпсіздік

- ▶ **Электр құралды пайдалануда абай болыңыз, жұмысыңызды бақылаңыз және парасатты пайдаланыңыз. Электр құралды шаршаған кезде**

немесе есірткі, алкоголь немесе дәрі әсер еткен кезде пайдаланбаңыз. Электр құралын пайдалану кезінде аңсыздық ауыр жеке жарақаттануға алып келуі мүмкін.

- ▶ **Жеке қорғайтын жабдықтарды пайдаланыңыз. Әрдайым көз қорғанысын тағыңыз.** Шаң маскасы, сырғанбайтын қауіпсіздік аяқ киімдері, шлем немесе есту қорғаныштары сияқты қорғағыш жабдықтары тиісті жағдайларда қолданып жеке жарақаттануларды кемеітеді.
- ▶ **Кездейсоқ іске қосылудың алдын алу. Тоқ көзіне және/немесе батареялар жинағына қосудан алдын, құралды көтеру немесе тасудан алдын өшіргіш өшік күйде болуына көз жеткізіңіз.** Электр құралын саусақты өшіргішке қойып тасу немесе қосқышы қосуы электр құралын тоққа қосу сәтсіз оқиғаға алып келуі мүмкін.
- ▶ **Электр құралын қосудан алдын келген реттеу сынасын немесе кілтті алып қойыңыз.** Электр құралының айналатын бөлігінде қалған кілт немесе сына немесе жарақаттануға алып келуі мүмкін.
- ▶ **Көп күш істептеңіз. Әрдайым тиісті таяныш пен тең салмақтылықты сақтаңыз.** Бұл күтілмеген жағдайларда электр құралдың бақылануын сақтайды.
- ▶ **Тиісті киім киіңіз. Бос киім мен әшекейлерді киймеңіз. Шашыңыз бен киімдерді жылжымалы бөлшектерден алыс ұстаңыз.** Бос киімдер, әшекейлер немесе ұзын шаш жылжымалы бөлшектер арқылы тартылуы мүмкін.
- ▶ **Егер шаң шығарып жинау жабдықтарына қосу құрылғылары берліген болса, онда олар қосулы болуына және тиісті ретте қолдануына көз жеткізіңіз.** Шаң жинауды пайдалану шаңға байланысты зияндарды кемеітеді.
- ▶ **Аспаптарды жиі пайдаланып жақсы білгеннен соң масайрап кетпей қауіпсіздік принциптерін елемей отырмаңыз.** Абайсыз әрекет секунді ішінде ауыр жарақаттануға алып келуі мүмкін.
- ▶ **НАЗАР АУДАРЫҢЫЗ! Энергиямен жабдықтаудың толықтай не жекелей тоқтатылуы немесе энергиямен жабдықтауды басқару тізбегінің ақаулануы салдарынан электр құралының жұмысында кідіріс пайда болған жағдайда, бұғатталмағандығына көз жеткізіп (болған жағдайда) барып, ажыратқышты Выкл. (Өшіру) қалпына келтіріңіз. Желілік ашаны розеткадан шығарыңыз немесе алып – салмалы аккумуляторды ажыратыңыз.** Осы әрекет арқылы бақыланбайтын қайта іске қосылудың алдын аласыз.
- ▶ **Аталмыш пайдалану жөніндегі нұсқаулыққа сәйкес білікті қызметкерлер құрамына электр құралын реттеу, монтаждау, қолданысқа енгізу және оған қызмет көрсету әрекеттерімен таныс тұлғалар жатады.**
- ▶ **Электр құралымен жұмыс істеуге 18 жасқа толған, техникалық сипаттаманы, пайдалану жөніндегі нұсқаулықты және қауіпсіздік ережелерін оқып шыққан тұлғаларға рұқсат етіледі.**

- ▶ **Дене, сезім немесе ақыл-ой қабілеттері шектеулі немесе тәжірибесі мен білімі жеткіліксіз адамдар олардың қауіпсіздігі үшін жауапты тұлғаның бақылауында болмаса немесе электр құралын пайдалану бойынша нұсқау алмаған болса, бұйымды пайдаланбауы тиіс.**

Электр құралдарын пайдалану және күту

- ▶ **Құралды аса көп жүктемеңіз. Жұмысыңыз үшін жарамды электр құралын пайдаланыңыз.** Жарамды электр құралымен керекті жұмыс аймағында дұрыс әрі сенімді жұмыс істейсіз.
- ▶ **Ажыратқышы дұрыс емес электр құралын пайдаланбаңыз.** Қосуға немесе өшіруге болмайтын электр құралы қауіпті болып, оны жөндеу қажет болады.
- ▶ **Жабдықтарды реттеу, бөлшектерін алмастыру немесе электр құралдарын қоймаға қою алдында, ашаны қуат көзінен ажыратыңыз және/немесе аккумуляторы алмалы-салмалы болса, оны электр құралынан алып тастаңыз.** Бұл сақтық әрекеті электр құралдың байқаусыз қосылуына жол бермейді.
- ▶ **Пайдаланылмайтын электр құралдарды балалар қолы жетпейтін жайға қойыңыз. Осыларды білмейтін немесе осы ескертпелерді оқымаған адамдарға бұл құралды пайдалануға жол бермеңіз.** Тәжірибесіз адамдар қолында электр құралдары қауіпті болады.
- ▶ **Электр құралдарын мен керек-жарақтарын ұқыпты күтіңіз.** Қозғалмалы бөлшектердің кедергісіз істеуіне және кептеліп қалмауына, бөлшектердің ақаусыз немесе зақымдалмаған болуына, электр құралының зақымдалмағанына көз жеткізіңіз. Зақымдалған бөлшектері бар құралды пайдаланудан алдын жөндеңіз. Электр құралдарының дұрыс күтілмеуі жазатайым оқиғаларға себеп болып жатады.
- ▶ **Кескіш аспаптарды өткір және таза күйде сақтаңыз.** Дұрыс күтілген және кескіш жиектері өткір кескіш аспаптар аз кептеліп, кесілетін бетке оңай бағытталады.
- ▶ **Электр құралын, жабдықтарды, алмалы-салмалы аспаптарды және т.б. осы нұсқауларға сай пайдаланыңыз.** Сонымен жұмыс шарттарымен орындайтын әрекеттерге назар аударыңыз. Электр құралдарын арналмаған жұмыстарда пайдалану қауіпті.
- ▶ **Қолтұққалар мен қармау беттерін құрғақ, таза және май мен ластан таза ұстаңыз.** Сырғанақ қолтұққалар мен қармау беттері күтілмеген жағдайларда сенімді қолдану мен бақылауға жол бермейді.

Батарея құралын пайдалану және күту

- ▶ **Тек өндіруші сипаттаған зарядтағышмен қайта зарядтаңыз.** Батарея жинағының бір түріне сай зарядтағыш басқа батарея жинағымен қолдануда өрт қауіпіне адып келуі мүмкін.

- ▶ **Электр құралдарын тек арнайы тағайындалған батарея жинақтарымен пайдаланыңыз.** Кез келген басқа батарея жинақтарын пайдалану жарақаттану мен өрт қаупіне алып келеді.
- ▶ **Егер батарея жинағы қолдануда болмаса, оны түйреуіш, тыын, кілт, шеге, бұранда немесе басқа кіші метал заттардан ұстаңыз, олар бір терминалдан басқасына байланыс жасауы мүмкін.** Батарея терминалдарын қосу күйік немесе өртке алып келуі мүмкін.
- ▶ **Дұрыс емес пайдалануда батареядан сұйықтық ағуы мүмкін, оған тиемеңіз. Егер тиіп қалсаңыз, сумен шайып тастаңыз. Егер сұйықтық көзге тисе дәрігерге хабарласыңыз.** Батареядан шаққан сұйықтық қозу немесе күйіктерге алып келуі мүмкін.
- ▶ **Зақымдалған немесе өзгертілген батарея жинақтарын пайдаланбаңыз.** Зақымдалған немесе өзгертілген батареялар өртке, жарылуға немесе жарақаттуға алып келуі мүмкін кездейсоқ әрекеттерге алып келуі мүмкін.
- ▶ **Батарея жинағын немесе құралын өртке немесе қатты температураға салдырмаңыз.** 130 °C жоғары температураларда жарылыс болуы мүмкін.
- ▶ **Барлық зарядтау нұсқауларын орындап батарея жинағын нұсқауларда белгіленген температура ауқымынан тыс жағдайда зарядтамаңыз.** Дұрыс емес зарядтау немесе белгіленген ауқымнан тыс температурада зарядтау батареяны зақымдап өрт қаупін жоғарылатуы мүмкін.

Қызмет көрсету

- ▶ **Электр құралына маманды жөндеуші тек бірдей қосалқы бөлшектермен қызмет көрсетуі керек.** Бұл электр құралының қауіпсіздігін сақталуын қамтамасыз етеді.
- ▶ **Зақымдалған батарея жинақтарын ешқашан пайдаланбаңыз.** Батарея жинақтарын тек өндіруші немесе өкілетті қызмет көрсету жабдықтаушысы арқылы орындалуы мүмкін.

Балға арналған қауіпсіздік техникасының нұсқаулары

Барлық операцияларға арналған қауіпсіздік техникасының нұсқаулары

- ▶ **Құлақ қорғағыштарын кийіңіз.** Шуылда түру есті қабілетінің төмендеуіне алып келуі мүмкін.
- ▶ **Қосымша тұтқа(лар) пайдаланыңыз, егер аспаппен берілген болса.** Бақылауды жоғалту жеке жарақаттануға алып келуі мүмкін.
- ▶ **Кесетін керек-жарақтар немесе бекіткіш жасырын сымдарға тиюі мүмкін әрекеттерді жасаған кезде электр құрылғы оқшауланған ұстау жайынан ұстаңыз.** Егер кесуші аспап және бекіткіштер істен тұрған сымға тисе электр құралының метал бөлшектерін істепті пайдаланушыны тоқ соғуы мүмкін.

Айналма бұрғылау балғаларымен ұзын бұрғы қондырмаларын пайдалану кезіндегі қауіпсіздік техникасының нұсқаулары

- ▶ **Әрдайым бұрғылауды төмен жылдамдықта және қондырма ұшы дайындамаға тиіп тұрған күйде бастаңыз.** Жоғарырақ жылдамдықтарда қондырма дайындамаға тимей еркін айналған жағдайда бүгіліп, жарақат алуға әкелуі мүмкін.
- ▶ **Қондырмамен бір сызықта ғана қысым қолданыңыз және артық қысым қолданбаңыз.** Қондырмалар бүгіліп, сынуға немесе бақылау мүмкіндігінен айырылуға және жарақат алуға әкелуі мүмкін.

Қауіпсіздік техникасының қосымша нұсқаулары

- ▶ **Қажетті іздеу құралдарын пайдаланып жасырылған сымдарды табыңыз немесе жауапты жергілікті ұйым өкілдерін шақырыңыз.** Электр сымдарына тию өрт немесе тоқ соғуына алып келуі мүмкін. Газ құбырын зақымдау жарылысқа алып келуі мүмкін. Су құбырын зақымдау материалдық зиянға алып келуі мүмкін.
- ▶ **Электр құралын жерге қоюдан алдын оның тоқтауын күтіңіз.** Алмалы-салмалы аспап ілініп электр құрал бақылаушының жоғалтуына алып келуі мүмкін.
- ▶ **Дайындаманы бекітіңіз.** Қысу құралына немесе қысқышқа орнатылған дайындама қолыңызбен салыстырғанда, берік ұсталады.
- ▶ **Аккумулятор зақымдалған немесе дұрыс пайдаланылмаған жағдайда, одан бу шығуы мүмкін. Аккумулятор жанып немесе жарылып қалуы мүмкін.** Таза ауа ішке тартыңыз және шағымдар болса, дәрігердің көмегіне жүгініңіз. Бу тыныс алу жолдарын тітіркендіруі мүмкін.
- ▶ **Аккумуляторды өзгертпеңіз және ашаңыз.** Қысқа тұйықталу қаупі бар.
- ▶ **Шеге немесе бұрауыш сияқты ұшты заттар немесе сыртқы әсер арқылы аккумулятор зақымдануы мүмкін.** Бұл қысқа тұйықталуға алып келіп, аккумулятор жаныуы, түтін шығаруы, жарылуы немесе қызып кетуі мүмкін.
- ▶ **Аккумуляторды тек өндіруші өнімдері үшін пайдаланыңыз.** Сол арқылы аккумуляторды қауіпті, артық жүктеуден сақтайсыз.



Аккумуляторды жылудан, сондай-ақ, мысалы, үздіксіз күн жарығынан, оттан, кірден, судан және ылғалдан қорғаңыз. Жарылыс және

қысқа тұйықталу қаупі туындайды.

- ▶ **Жұмыс аяқталғаннан кейін алмалы-салмалы аспаптарды немесе іргелес корпус бөлшектерін бірден ұстамаңыз.** Олар жұмыс барысында қатты қызуы және адамды күйдіруі мүмкін.
- ▶ **Алмалы-салмалы аспап бұрғылау кезінде бұғатталуы мүмкін. Тұрақтылық сақтаңыз және электр құралын екі қолмен берік ұстаңыз.** Әйтпесе

электр құралын бақылау мүмкіндігінен айырылуыңыз мүмкін.

- ▶ **Қашаумен бөлшектеу жұмыстарын өткізген кезде сақ болыңыз.** Бөлшектенетін материалдың құлаған бөліктері айналадағы адамдарға немесе өзіңізге жарақат тигізуі мүмкін.
- ▶ **Электр құралын жұмыс барысында жаныңыздағы адамдарға бағыттамаңыз.** Алмалы-салмалы аспап ұшып кетуі және ауыр жарақат тигізуі мүмкін.
- ▶ **Әрдайым сақтандырғыш шлем мен қорғаныш көзілдірік немесе бет қорғанысын тағып жүріңіз.** Әдеттегі көзілдірік немесе күннен қорғайтын көзілдірік қорғаныш болып табылмайды.
- ▶ **Алмалы-салмалы аспапты пайдалану алдында оның берік, қауіпсіз бекітілгенін тексеріңіз.**
- ▶ **Әрдайым тұрақтылығыңызды қадағалаңыз.** Электр құралын саты сияқты биік орналасқан жерде пайдаланған кезде өзіңіздің астында ешкім болмағанына көз жеткізіңіз.
- ▶ **Электр құралын қосу арқылы бұрғылау патроны аспаңыз немесе жаппаңыз.** Бұрғы лақтырылуы мүмкін, жарақат алу қауіп бар.
- ▶ **Электр құралды пайдалануда оны екі қолмен берік ұстап, тұрақты қалыпта тұрыңыз.** Электр құралы екі қолмен сенімді басқарылады.

Өнім және қуат сипаттамасы



Барлық қауіпсіздік нұсқаулықтарын және ескертпелерді оқыңыз. Техникалық қауіпсіздік нұсқаулықтарын және ескертпелерді сақтамау тоқтың соғуына, өрт және/немесе ауыр жарақаттануларға алып келуі мүмкін.

Пайдалану нұсқаулығының алғы бөлігінің суреттерін ескеріңіз.

Тағайындалу бойынша қолдану

Электр құралы бетон, кірпіш пен тасты перфоратормен бұрғылауға және жеңіл қағу жұмыстарына арналған. Ол, сондай-ақ ағаш, металл, керамика мен пластмассаны бұрғылауға жарамды. Электрондық басқару құралы және оңға/солға айналуы бар электр құралдары бұрауға да жарамды.

Бейнеленген құрамды бөлшектер

Көрсетілген құрамды бөлшектердің нөмірлері графикалық беттегі электр құралының көрсетіліміне қатысты болып келеді.

- (1) One Chuck бұрғылау патроны
- (2) One Chuck құрал бекіткіші
- (3) Шаңнан қорғайтын қаптама
- (4) Алдыңғы төлке
- (5) Артқы гильза
- (6) Дірілді басу

- (7) Ілмек бекіткіші
- (8) Аккумуляторды босату түймесі^{a)}
- (9) Айналу бағытын ауыстырып-қосқыш
- (10) Тұтқа (беті оқшауланған)
- (11) Ажыратқыш
- (12) Аккумулятор^{a)}
- (13) Соққыны/айналуды тоқтату қосқышының босату түймесі
- (14) Соққыны/айналуды тоқтату қосқышы
- (15) Жұмыс шамы
- (16) Тереңдік шектегішін реттеу түймесі
- (17) Қосымша тұтқа (беті оқшауланған)
- (18) Тереңдік шектегіші
- (19) SDS plus бекіткіш білігі бар әмбебап бит ұстағышы^{a)}
- (20) Цилиндрлік білігі немесе алтықырлы білігі бар әмбебап бит ұстағышы^{a)}
- (21) Құлаудан сақтандыру құралын электр құралына бекіту диапазоны
- (22) Құлаудан сақтандыру құралы^{b)}
- (23) Құлаудан сақтандыру құралы анкерлік нүктесінің бекіткіші^{b)}

- a) Бейнеленген құрамдас бөлшектер стандарттық жеткізу көлеміне кірмейді.
- b) Бұл керек-жарақ стандартты жеткізілім жиынтығына және Bosch керек-жарақтар бағдарламасына жатпайды.

Техникалық мәліметтер

Аккумуляторлық перфоратор		GBN 18V-22 X
Өнім нөмірі		3 611 J24 1..
Номиналды кернеу	V=	18
Номиналды айналу жиілігі ^{A)}		
- Оңға айналу	мин ⁻¹	0-1050
- Солға айналу	мин ⁻¹	0-1050
Соққы саны ^{A)}	мин ⁻¹	0-4675
Құрал бекіткіші		- SDS plus - цилиндрлік - Алты қырлы
Бұрғылау патронының қысу диапазоны, цилиндрлік біліктер	мм	6-10
Макс. саңылау диаметрі		
- Бетон	мм	0-22
- Болат	мм	13
- Ағаш	мм	26
Салмағы ^{B)}	кг	2,6

Аккумуляторлық перфоратор	GBH 18V-22 X	
Зарядтау кезіндегі ұсынылатын қоршаған орта температурасы	°C	0 ... +35
Жұмыс кезіндегі ^{C)} және сақтау кезіндегі рұқсат етілген қоршаған орта температурасы	°C	-20 ... +50
Үйлесімді аккумуляторлар	GBA18V... GBA 18V... ProCORE18V... EXPERT18V... EXBA18V... CORE18V...	
Толық қуат үшін ұсынылатын аккумуляторлар	ProCORE18V... ≥ 4,0 Ah EXPERT18V...	
Ұсынылатын зарядтағыш құрылғылар	GAL18... GAL 18... GAL 36... GAL12V/18... GAL 12V/18... GAX 18... EXAL18...	

- A) 20–25 °C температурасында **GBA 18V 4.0Ah** аккумуляторымен өлшенеді
- B) Қосымша тұтқамен (17), аккумуляторсыз (аккумулятор салмағын www.bosch-professional.com веб-сайтында қараңыз)
- C) температура < 0 °C болғанда жұмыс күші шектелген көлемде болады

Техникалық мәліметтер жинақтағы аккумулятормен жұмыс істеуге есептелген.

Мәндер өнімге байланысты өзгешеленуі мүмкін, сондай-ақ пайдалану және қоршаған орта шарттарына бағынуы мүмкін. Қосымша ақпаратты мына мекенжай бойынша қараңыз: www.bosch-professional.com/wac.

Шуыл және діріл туралы ақпарат

EN IEC 62841-2-6 бойынша есептелген шуыл эмиссиясының көрсеткіштері.

Электр құралының амплитуда бойынша есептелген шуыл деңгейі әдетте келесідей болады: дыбыстық қысым деңгейі **94 дБ(A)**; дыбыстық қуат деңгейі **102 дБ(A)**. К дәлсіздігі = **3 дБ**.

Құлақ қорғанысын тағыңыз!

EN IEC 62841-2-6 бойынша есептелген теңселу мәндері $a_{p,HD}$ (үздіксіз діріл), p_F (қайталанатын соқпа діріл) және K дәлсіздігі:

GBH 18V-22 X:

Бетон бойынша соққымен бұрғылау: $a_{p,HD} = 13,3 \text{ м/с}^2$ ($K = 1,5 \text{ м/с}^2$), $p_{F,HD} = 494 \text{ м/с}^2$ ($K = 13 \text{ м/с}^2$)

Қашау: $a_{p,CHeq} = 8,4 \text{ м/с}^2$ ($K = 1,5 \text{ м/с}^2$), $p_{F,CHeq} = 345 \text{ м/с}^2$ ($K = 34 \text{ м/с}^2$)

GBH 18V-22 X + GDE 16Plus/GDE 68/GDE 12:

Бетон бойынша соққымен бұрғылау: $a_{p,HD} = 12,3 \text{ м/с}^2$ ($K = 1,5 \text{ м/с}^2$), $p_{F,HD} = 530 \text{ м/с}^2$ ($K = 50 \text{ м/с}^2$)

Осы нұсқауларда келтірілген діріл деңгейі және шуыл эмиссиясының көрсеткіші заңды өлшеу әдісі бойынша өлшенген және оларды электр құралдарын бір-бірімен салыстыру үшін пайдалануға болады. Олармен алдыңғы тербелу және шу шығаруды бағалауға болады.

Берілген тербелу деңгейі мен шуыл шығару мәні электр құралының негізгі жұмыстары үшін берілген. Егер электр құрал басқа жұмыстар үшін басқа алмалы-салмалы аспаптар менен немесе жетімсіз күтумен пайдаланылса дірілдеу деңгейі мен шуыл шығару мәндері өзгереді. Бұл бүкіл жұмыс уақыты үшін тербелу және шуыл шығаруды қатты көтеруі мүмкін.

Дірілдеу деңгейі мен шуыл шығару мәнін нақты есептеу үшін құрал өшірілген және қосылған болып пайдаланылмаған уақыттарды да ескеру қажет. Бұл дірілдеу деңгейі және жұмыс уақытындағы шуыл шығару мәнін төмендетеді.

Пайдаланушыны дірілдеу әсерінен сақтау үшін қосымша қауіпсіздік шараларын қолдану қажет, мысалы: электр құралды және алмалы-салмалы аспаптарды күту, қолдарды ыстық ұстау, жұмыс әдістерін ұйымдыстыру.

Шаң эмиссиясы туралы ақпарат

GDE 16Plus/GDE 68/GDE 12 бар

EN 50632-2-6 бойынша есептелген шаң эмиссиясының көрсеткіштері:

Ішке тартуға болатын шаң: < **0,5 мг/м³**, $K = 0 \text{ мг/м}^3$

Дем алуға болатын шаң: < **0,45 мг/м³**, $K = 0,2 \text{ мг/м}^3$

Кварц шаңы: < **0,05 мг/м³**

Көрсетілген шаң эмиссиясының көрсеткіші мына жұмыс шарттары бойынша анықталды:

Соққымен бұрғылау режимі

Алмалы-салмалы аспап: SDS plus бұрғысы, диаметрі **10 мм**

Нұсқау: электр құралын басқа жұмыс режимінде, басқа алмалы-салмалы аспаптармен бірге немесе жеткілікті техникалық қызмет көрсетпей қолдансаңыз, шаң эмиссиясының көрсеткіші өзгешеленуі мүмкін. Бұл бүкіл жұмыс барысындағы шаң эмиссиясын айтарлықтай арттыра алады.

Қажет болса, пайдаланушыны шаң эмиссиясының әсерінен қорғау үшін қосымша қауіпсіздік шараларын қолданыңыз, мысалы: P2 сүзгі класына ие респираторды киіп жүру.

Өңделетін материалдар үшін еліңізде қолданылатын нұсқамаларды орындаңыз.

Аккумулятор

Bosch компаниясы аккумуляторлық электр құралдарын аккумуляторсыз да сатады. Электр құралыңыздың жеткізілім жиынтығында аккумулятордың бар-жоғын қаптауыштан біліп алуға болады.

Аккумуляторды зарядтау

► **Тек техникалық мәліметтерде жазылған зарядтау құралдарын пайдаланыңыз.** Тек қана осы зарядтау құралдары сіздің электр құралыңыздың ішінде литий-иондық аккумулятормен сәйкес.

Ескертпе: Литий-ионды батареялар халықаралық тасымалдау ережелеріне сәйкес ішінара зарядталған күйде жеткізіледі. Аккумулятордың толық қуатын пайдалану үшін оны алғаш рет пайдаланудан бұрын толық зарядтаңыз.

Аккумуляторды енгізу

Зарядталған аккумуляторды аккумулятор бекіткішіне тірелгенше енгізіңіз.



Аккумуляторды шығару

Аккумуляторды шығару үшін аккумуляторды босату түймесін басыңыз және аккумуляторды электр құралынан тартып шығарыңыз. **Бұл ретте күш салмаңыз.**

Аккумуляторда, аккумуляторды босату түймесі байқаусызда басылып кеткенде, оның түсіп кетуінен қорғайтын 2 құлыптау деңгейі бар. Аккумулятор электр құралына орнатулы болса, оны өз орнында серіппе ұстап тұрады.

Аккумулятор заряды деңгейінің индикаторы

Нұсқау: әр аккумулятор түрінде заряд деңгейінің индикаторы болмайды.

Аккумулятор заряды деңгейінің индикаторындағы жасыл түсті жарық диодтары аккумулятордың заряд деңгейін көрсетеді. Қауіпсіздік тұрғысынан заряд деңгейін электр құралының жұмыссыз күйінде ғана шақыруға болады. Заряд деңгейін көрсету үшін заряд деңгейінің индикаторына арналған  немесе  түймесін басыңыз. Мұны аккумулятор шығарылғанда да орындауға болады. Заряд деңгейінің индикаторына арналған түймені басқаннан кейін ешқандай жарық диоды жанбаса, бұл аккумулятордың ақаулы және оны ауыстыру керек екендігін білдіреді.

Аккумулятор түрі GBA 18V... | GBA18V...



Жарық диоды	Қуаты
Үздіксіз жарық 3× жасыл	60–100%
Үздіксіз жарық 2× жасыл	30–60%
Үздіксіз жарық 1× жасыл	5–30%
Жыпылықтайтын жарық 1× жасыл	0–5%

Аккумулятор түрі ProCORE18V... | EXPERT18V... | EXBA18V... | CORE18V...




Жарық диоды	Қуаты
Үздіксіз жарық 5× жасыл	80–100%
Үздіксіз жарық 4× жасыл	60–80%
Үздіксіз жарық 3× жасыл	40–60%
Үздіксіз жарық 2× жасыл	20–40%
Үздіксіз жарық 1× жасыл	5–20%
Жыпылықтайтын жарық 1× жасыл	0–5%

Аккумулятордың бұзылу қаупін анықтау

EXPERT18V... | EXBA18V...

Аккумулятор заряды деңгейі индикаторының жарық диодтары аккумулятордың заряд деңгейіне қоса аккумулятордың бұзылу қаупін де көрсете алады.

Функцияны іске қосу үшін заряд деңгейінің индикаторына арналған түймені  3 секунд басып тұрыңыз. Аккумуляторды талдау процесі туралы аккумулятор заряды деңгейі индикаторының жылжымалы жарығы сигнал береді. Нәтиже аккумулятор заряды деңгейінің индикаторында көрсетіледі.



1 жарық диоды: аккумулятордың бұзылу қаупі жоғары. Қуат пен жұмыс істеу уақыты айтарлықтай азаюы мүмкін. Аккумуляторды алмастыруға кеңес беріледі.



2 жарық диоды: аккумулятор жақсы күйде және бұзылу қаупі төмен.

Назар аударыңыз: аккумулятордың бұзылу қаупін бағалау әрекеті екі кезең бойынша орындалады және аккумулятор күйін бағалаудың жеңілдетілген әдісін ұсынады. Аккумулятор не жақсы күйде болып бағаланады, не қатты бұзылу қаупіне ие болады. Батарея заряды деңгейінің пайызы көрсетілмейді.

Аккумуляторды оңтайлы пайдалану туралы нұсқаулар

Аккумуляторды сұйықтықтардан және ылғалдан қорғаңыз.

Аккумуляторды тек –20 °C ... 50 °C температура ауқымында сақтаңыз. Аккумуляторды жазда көлікте қалдырмаңыз.

Аккумулятордың желдету тесігін жұмсақ, таза және құрғақ қылшақпен мұқият тазалаңыз.

Пайдалану мерзімінің айтарлықтай қысқаруы аккумулятордың ескіргенін және ауыстыру керектігін білдіреді.

Қоқыстарды қайта өңдеу туралы нұсқауларды орындаңыз.

Жинау

- ▶ **Электр құралында кез келген жұмыс өткізбес бұрын (мысалы, техникалық қызмет көрсету, құралды алмастыру және т.б.) аккумуляторды электр құралынан шығарып алыңыз.** Ажыратқышты кездейсоқ басқан жағдайда, жарақат алу қаупі туындайды.

Қосымша тұтқа

- ▶ **Қосымша тұтқасы (17) бар электр құралын ғана пайдаланыңыз.**
- ▶ **Қосалқы тұтқаның әрдайым мықтап тартылғанына көз жеткізіңіз.** Әйтпесе жұмыс кезінде электр құралын бақылау мүмкіндігінен айырылуыңыз мүмкін.

Қосымша тұтқаны қайыру (А суретін қараңыз)

Қосымша тұтқаны (17) қозғалтып, қауіпсіз және ыңғайлы жұмыс күйіне реттей аласыз.

- Қосымша тұтқаның (17) астыңғы бөлігін сағат тілінің бағытына қарсы бұрап, қосымша тұтқаны (17) қалаулы күйге қайырыңыз. Содан кейін қосымша тұтқаның (17) астыңғы бөлігін сағат тілінің бағытымен бұрап бекітіңіз. Қосымша тұтқаның кергіш таспасы корпустағы арнайы ойықта болғанына көз жеткізіңіз.

Жұмыс құралын ауыстыру



Бұрғылау патронының көмегімен SDS plus алмалы-салмалы аспаптарын, цилиндрлік және алты қырлы алмалы-салмалы аспаптарды қосымша құралдарды пайдаланбай және бұрғылау патронын алмастырмай оңай әрі қолайлы пайдалануға болады.

Шаңнан қорғайтын қақпақ (3) жұмыс кезіндегі бұрғылау шаңының құрал ұстағышқа кіріп кетуіне жол бермейді. Құрылғыны орнату кезінде шаңнан қорғайтын қақпақтың (3) зақымдалмағанын тексеріңіз.

- ▶ **Шаңнан қорғайтын қақпақ зақымдалса, оны дереу ауыстыру керек. Оны қызмет көрсету шеберханасында орындау ұсынылады.**

Құралды алмастыру (SDS plus)

SDS plus алмалы салмалы аспабын енгізу (B1–B2 суреттерін қараңыз)

- Бұрғылау патронының артқы гильзасын (5) бір қолмен мықтап ұстап тұрыңыз. Басқа қолмен алдыңғы гильзаны (4) бұрау арқылы құрал бекіткішін толықтай ашыңыз.
- SDS plus алмалы-салмалы аспабының жалғанатын ұшын тазалап, аздап майлаңыз.
- SDS plus алмалы-салмалы аспабын, ол құрал бекіткішіне автоматты түрде бекітілгенше бұрап енгізіңіз.
- Құралды тарту арқылы оның бекітілуін тексеріп шығыңыз.

SDS plus алмалы-салмалы аспабы жүйе салдарынан еркін қозғалады. Сол себептен бос жүріс күйінде радиалды ауытқу пайда болады. Бұл саңылаудың дәлдігіне әсер

етпейді, себебі бұрғылау кезінде бұрғы өз бетімен ортаға келтіріледі.

SDS plus алмалы-салмалы аспабын шығару (B3 суретін қараңыз)

- Артқы гильзаны (5) артқа қарай жылжытып, SDS plus алмалы-салмалы аспабын шығарыңыз.

Құралды алмаластыру (цилиндрлік білік, алты қырлы)

Алмалы-салмалы аспапты енгізу (C1 суретін қараңыз)

Нұсқау: SDS plus жоқ құралдарды соққымен бұрғылау немесе қашау үшін пайдаланбаңыз! SDS plus жоқ құралдар және олардың бұрғылау патроны соққымен бұрғылау және қашау кезінде зақымдалады.

Нұсқау: цилиндрлік білігі немесе алты қырлы білігі бар құралдарды "Бұрғылау" жұмыс режимінде ғана пайдаланыңыз.

- ▶ **Электр құралын қосу арқылы бұрғылау патронын жаппаңыз.** Бұрғы лақтырылуы мүмкін, жарақат алу қаупі бар.

Нұсқау: тек 6 және 10 мм аралығындағы диаметрге ие цилиндрлік білігі немесе алты қырлы білігі бар құралдарды пайдаланыңыз.

- Соғуды/айналуды тоқтату қосқышын (14) "Бұрғылау" күйіне бұраңыз.
- Бұрғылау патронының артқы гильзасын (5) бір қолмен мықтап ұстап тұрыңыз. Басқа қолмен алдыңғы гильзаны (4) алмалы-салмалы аспап енгізілгенше бұрау арқылы құрал бекіткішін ашыңыз.
- Цилиндрлік немесе алты қырлы алмалы-салмалы аспапты бұрғылау патронына енгізіңіз.
- Артқы гильзаны (5) бір қолмен ұстап тұрып, басқа қолмен алдыңғы гильзаны (4), шерту дыбысы естілгенше, көрсеткі бағытымен мықтап бұраңыз.
- Құралдың берік бекітілгенін тарту арқылы тексеріңіз. Электр құралы өшірілген кезде ғана алмалы-салмалы аспапты енгізіңіз.

Алмалы-салмалы аспапты шығару (C2 суретін қараңыз)

- Бұрғылау патронының артқы гильзасын (5) бір қолмен мықтап ұстап тұрыңыз. Басқа қолмен алдыңғы гильзаны (4) алмалы-салмалы аспап шығарылғанша көрсеткі бағытымен бұрау арқылы құрал бекіткішін ашыңыз.
- Алмалы-салмалы аспапты шығарыңыз.

- ▶ **Электр құралын қосу арқылы бұрғылау патронын ашпаңыз.** Бұрғы лақтырылуы мүмкін, жарақат алу қаупі бар.

Шаңды азайту

Шаң мөлшерін азайту шараларын қолданбай жұмыс істемеңіз. Мақсатты пайдалануға байланысты электр құралын сорғышпен бірге шаңды азайтатын керек-жарақтармен біріктіруге болады.

Әрдайым тыныс органдарына арналған жарамды қорғанысты пайдаланыңыз. Өңделетін материалдар үшін еліңізде қолданылатын нұсқамаларды орындаңыз.

► Жұмыс орнында шаңның жиналмауын қадағалаңыз. Шаң оңай тұтануы мүмкін.

Сорғышқа қойылатын талаптар		
Шлангінің ұсынылған номинал диаметрі	мм	35
Қажетті төменгі қысым ^{A)}	мбар	≥ 230
	гПа	≥ 230
Қажетті ағын мөлшері ^{A)}	л/с	≥ 36
	м ³ /сағ	≥ 129,6
Сүзгінің ұсынылатын өткізу қабілеті	М шаң класы ^{B)}	

A) Электр құралының сорғыш жалғағышындағы қуат мәні

B) IEC/EN 60335-2-69 стандарты бойынша

Сорғыш нұсқаулығын қараңыз. Сору қуаты төмендеген жағдайда, жұмысты тоқтатып, себебін жойыңыз.

GDE 16Plus/GDE 68/GDE 12 арқылы шаң сору (D суретін қараңыз)

Бетон мен тас шаңдарын сорып алу үшін сорғыш құрылғы **GDE 16Plus/GDE 68/GDE 12** қажет болады.

Бұл сору жүйесі ағаш, металл және пластмасса сияқты шаңдар және денсаулық үшін зиянды шаңдар (мысалы, асбест) үшін жарамды емес.

Пайдалану

Иске қосу

Жұмыс режимін орнату

Электр құралының жұмыс режимін таңдау үшін соққыны/айналуды тоқтату қосқышын **(14)** пайдаланыңыз.

- Жұмыс режимін ауыстыру үшін босату түймесін **(13)** басып, соққыны/айналуды тоқтату қосқышын **(14)** қажетті күйге шертуды дыбысымен тірелгенше бұраңыз.

Нұсқау: жұмыс режимін электр құралы өшірулі тұрғанда ғана өзгертіңіз! Әйтпесе электр құралына зақым келуі мүмкін.



Бетон немесе тас бойынша **соққымен бұрғылау** күйі



Ағаш, металл, керамика және пластмасса бойынша соққысыз **бұрғылау** және **бұрау** күйі



Қашау күйін реттеуге арналған **Vario-Lock** күйі

Бұл күйде соққыны/айналуды тоқтату қосқышы **(14)** бекітілмейді.



Қашау күйі

Айналу бағытын реттеу (E суретін қараңыз)

Айналу бағытын ауыстырып-қосқыштың **(9)** көмегімен электр құралының айналу бағытын өзгертуге болады. Алайда ажыратқыш **(11)** басылғанда осы әрекетті орындау мүмкін емес.

► Айналу бағытын ауыстырып-қосқышты (9) электр құралы тоқтап тұрғанда ғана пайдаланыңыз.

Соққымен бұрғылау, бұрғылау және қашау үшін айналу бағытын әрдайым оңға айналу күйіне реттеңіз.

- **Оңға айналу:** бұрғылау және бұрандаларды бұрап кіргізу үшін айналу бағытын ауыстырып-қосқышты **(9)** солға қарай тірелгенше итеріңіз.
- **Солға айналу:** бұрандалар мен гайкаларды босату немесе бұрап шығару үшін айналу бағытын ауыстырып-қосқышты **(9)** оңға қарай тірелгенше итеріңіз.

Қосу/өшіру

- Электр құралын **қосу** үшін ажыратқышты **(11)** басыңыз.

Жұмыс шамы **(15)** ажыратқыш **(11)** кішкене немесе толық басылғанда жанады және жеткіліксіз болған жарық жағдайында жұмыс аймағын жарықтандырады.

- Электр құралын **өшіру** үшін ажыратқышты **(11)** жіберіңіз.

Төмен температураларда электр құралы белгілі бір уақыт өткеннен кейін толық бұрғылау/соққы қуатына жетеді.

Айналу жиілігін/соққы санын реттеу

Ажыратқышты **(11)** басу күшін өзгерте отырып, қосылған электр құралының айналу жиілігін/соққы санын біртіндеп реттеуге болады.

Ажыратқышты **(11)** сәл басу төмен айналу жиілігін/соққы санын қосады. Қысым күшейсе, айналу жиілігі/соққы саны ұлғаяды.

Айналу жиілігін пайдаланушы интерфейсі немесе смартфон қолданбасы арқылы да реттеуге болады.

Кескіш қалпын өзгерту (Vario-Lock)

Қашауды **36** күйде бұғаттауға болады. Осылайша оңтайлы жұмыс күйіне қол жеткізуге болады.

- Қашауды құрал бекіткішіне орнатыңыз.
- Соққыны/айналуды тоқтату қосқышын **(14)** "Vario-Lock" күйіне бұраңыз.
- Алмалы-салмалы аспапты қажетті қашау күйіне бұраңыз.
- Соққыны/айналуды тоқтату қосқышын **(14)** "Қашау" күйіне бұраңыз. Осылайша құрал бекіткіші бұғатталады.
- Қашау үшін айналу бағытын оңға айналу күйіне орнатыңыз.

Пайдалану бойынша нұсқаулар

Бұрғылау тереңдігін реттеу (F суретін қараңыз)

Тереңдік шектегішімен **(18)** қажетті **X** бұрғылау тереңдігін реттеуге болады.

- Тереңдік шектегішін реттеу түймесін (16) басып, тереңдік шектегішін қосымша тұтқаға (17) орнатыңыз. Тереңдік шектегішінің (18) бұдыр жағы төмен қарап тұруы қажет.

SDS plus алмалы-салмалы аспабы: SDS plus алмалы-салмалы аспабын құрал бекіткішіне (2) тірелгенше жылжытыңыз. Әйтпесе SDS plus құралының жылжу әрекеттері қате бұрғылау тереңдігінің орнатылуына әкелуі мүмкін.

Қорғауыш жалғауыш

- ▶ **Алмалы-салмалы аспап қысылса немесе ілінсе бұрғылау шпинделіне беріліс тоқтатылады.** Осында пайда болатын күш себебінен электр құралын екі қолмен қатты ұстап бекем қалыпта тұрыңыз.
- ▶ **Егер электр құралы тіреліп қалса, электр құралын өшіріп алмалы-салмалы аспапты босатыңыз.** Бұғатталған бұрғылайтын аспапты қосу кезінде жоғары реактивті күш пайда болады.

Жылдам өшіру (KickBack Control)



Жылдам өшіру (KickBack Control) электр құралын жақсырақ бақылауға көмектеседі және осылайша KickBack Control құралы жоқ электр құралдарымен салыстырғанда пайдаланушы қорғанысын да күшейтеді.

Электр құралы бұрғы осі бойынша кездейсоқ және кенет айналса, электр құралы өшіп қалады.

- **Қайта іске қосу** үшін ажыратқышты (11) жіберіп, қайта басыңыз.

Жылдам өшіру электр құралындағы жұмыс шамының (15) жыпылықтауы арқылы көрсетіледі.

Енгізу құралын енгізу (G суретін қараңыз)

- ▶ **Электр құралын сомын/бұрандаға тек өшірілген күйде салыңыз.** Айналып жатқан жұмыс құралдары сырғып кетуі мүмкін.

Бұрауыш битін пайдалану үшін SDS plus бекіткіш білігі бар әмбебап бит ұстағышы (19) немесе цилиндрлік білігі немесе алтықырлы білігі бар әмбебап бит ұстағышы (20) қажет.

SDS plus бекіткіш білігі бар әмбебап бит ұстағышын салу

- Бекіткіш біліктің жалғанатын ұшын тазалап, аздап майлаңыз.
- Айналмалы әмбебап бит ұстағышын (19) құрал бекіткішіне автоматты түрде бекітілгенше салыңыз.
- Әмбебап бит ұстағышын тарту арқылы құлыпты тексеріңіз.
- Бұрауыш битін әмбебап бит ұстағышына (19) салыңыз. Бұранданың бастиегіне сәйкес келетін бұрауыш битін ғана пайдаланыңыз.
- Әмбебап бит ұстағышын (19) алып тастау үшін, құлыптау төлкесін артқа қарай жылжытып, әмбебап бит ұстағышын құрал бекіткішінен алыңыз.

Әмбебап бит ұстағышын цилиндрлік білікпен немесе алтықырлы білікпен салу

- Әмбебап бит ұстағышын цилиндрлік білікпен немесе алтықырлы білікпен (20) салыңыз. Алмалы-салмалы аспапты салған кездегідей жалғауыштың (қараңыз „Алмалы-салмалы аспапты енгізу (C1 суретін қараңыз)“, Бет 12).
- Әмбебап бит ұстағышын (20) тарту арқылы құлыпты тексеріңіз.
- Бұрауыш битін (20) әмбебап бит ұстағышына салыңыз. Бұранданың бастиегіне сәйкес келетін бұрауыш битін ғана пайдаланыңыз.
- Әмбебап бит ұстағышын (20) алып тастау үшін, алмалы-салмалы аспабын (қараңыз „Алмалы-салмалы аспапты шығару (C2 суретін қараңыз)“, Бет 12) алған кездегідей жалғауыштың.

Құлаудан сақтандыру құралын бекіту (H суретін қараңыз)

Нұсқау: электр құралын құлаудан бекіту үшін жүйенің салмағына жарамды құлаудан сақтандыру құралын (22) пайдалану қажет. Міндетті түрде электр құралындағы рұқсат етілген бекіту диапазонын (21) ескеріңіз.

Құлаудан сақтандыру құралы ретінде теңіз түйінімен бекітілген құтқару ілмегін немесе құлау амортизаторы бар құлаудан сақтандыру құралын пайдаланыңыз.

Құлаудан сақтандыру құралын (22) бекіткен кезде міндетті түрде оның пайдалану бойынша нұсқаулығына назар аударыңыз.

- ▶ **Құлаудан сақтандыру құралының қарама-қарсы жағын міндетті түрде тұрақты құрылымға (мысалы, ғимарат немесе тұғыр) бекітіңіз және еш жағдайда пайдаланушының өзіне бекітпеңіз.** Құлаудан сақтандыру құралы еркін қозғалуы тиіс және оны тек берік анкерлік нүктеге (23) және электр құралындағы рұқсат етілген бекіту диапазонында (21) бекітуге болады.
- ▶ **Берік анкерлік нүктені (23) электр құралы құлаған жағдайда құлаудан сақтандырығышқа еркін түсе алайтындай және пайдаланушыны орамайтындай және оған қауіп төндірмейтіндей таңдаңыз.** Еш жағдайда құлаудан сақтандыру құралын шаңсорғыш GDE 16Plus/GDE 68/GDE 12 монтаждалған электр құралында пайдаланбаңыз.

Техникалық күтім және қызмет

Қызмет көрсету және тазалау

- ▶ **Электр құралында кез келген жұмыс өткізбес бұрын (мысалы, техникалық қызмет көрсету, құралды алмастыру және т.б.) аккумуляторды электр құралынан шығарып алыңыз.** Ажыратқышты кездейсоқ басқан жағдайда, жарақат алу қаупі туындайды.
- ▶ **Лайықты әрі қауіпсіз түрде жұмыс істей алу үшін, электр құралды және желдету саңылауларын таза қалыпта ұстаңыз.**

► **Зақымдалған шаңнан қорғайтын қаптаманы дереу ауыстыру керек. Оны қызмет көрсету орталығында орындауға кеңес беріледі.**

– Құрал бекіткіші әр пайдаланғаннан кейін тазалаңыз. Өнімдерді олардың сақтығын қамтамасыз ететін, өнімдерге атмосфералық жауын-шашынның тиіміне және асқын температура көздерінің (температураның шұғыл өзгерісінің), соның ішінде күн сәулелерінің әсер етуіне жол бермейтін дүкендерде, бөлімдерде (секцияларда), павильондар мен киоскілерде сатуға болады.

Сатушы (өндіруші) сатып алушыға өнімдер туралы қажетті және шынайы ақпаратты беріп, өнімдерді тиісінше таңдау мүмкіндігін қамтамасыз етуге міндетті. Өнімдер туралы ақпарат міндетті түрде тізімі Ресей Федерациясының заңнамасымен белгіленген мәліметтерді қамтуы тиіс.

Егер тұтынушы сатып алатын өнімдер әлдеқашан пайдаланылған немесе өнімдерде ақаулық (ақаулықтар) жойылған болса, тұтынушыға бұл туралы ақпарат берілуі тиіс.

Өнімдерді сату процесінің аясында төмендегі қауіпсіздік талаптары орындалуы тиіс:

- Сатушы сатып алушыға ұйымының фирмалық атауы, орналасқан жері (мекенжайы) және жұмыс режимі туралы мәліметтер беруге міндетті;
- Сауда бөлмелеріндегі өнімдердің сынамалары сатып алушыға бұйымдардағы жазбалармен танысуға мүмкіндік беруі және визуалды тексерістен басқа бұйымдардың іске қосылуына әкелетін, сатып алушылар өз бетінше орындайтын ешқандай әрекеттерге жол бермеуі тиіс;
- Сатушы осы бұйымдардың белгіленген талаптарға сәйкестігінің растамасы, сертификаттардың немесе сәйкестік жөніндегі мәлімдемелердің бар болуы туралы ақпаратты сатып алушыға беруге міндетті;
- Идентификациялық сипаттары жоқ (жоғалған), жарамдылық мерзімі өтіп кеткен, бұзылу белгілері бар және пайдалану бойынша нұсқаулығы (кітапшасы), міндетті сәйкестік сертификаты немесе сәйкестік белгісі жоқ өнімдерді сатуға тыйым салынады.

Тұтынушыға қызмет көрсету және пайдалану кеңесері

Қазақстан

Тұтынушыларға кеңес беру және шағымдарды қабылдау орталығы:

Роберт Бош (Robert Bosch) ЖШС
050012 Алматы қ.,
Қазақстан Республикасы
Мұратбаев к-сі, 180
"Гермес" БО, 7 қабат
Тел.: +7 (727) 331 86 00
Тел.: 8 8000 700 270

Біздің сервистік мекенжайларымызға және кепілдік шарттарына сілтеме соңғы бетте берілген.

Сұрақтар қою және қосалқы бөлшектерге тапсырыс беру кезінде міндетті түрде өнімнің фирмалық тақтайшасындағы 10 таңбалы өнім нөмірін беріңіз.

Электр құралы кепілді пайдалану мерзімінің ішінде өндірушінің кесірінен істен шыққан жағдайда, өнім иесі төмендегі шарттар орындалғанда кепілдік бойынша тегін жөндеуге құқылы болады:

- механикалық зақымдардың жоқтығы;
- пайдалану бойынша нұсқаулық талаптарының бұзылу белгілерінің жоқтығы;
- пайдалану бойынша нұсқаулықта сатушының сату туралы белгісінің және сатып алушы қолтаңбасының бар болуы;
- электр құралы сериялық нөмірінің және кепілдік талонындағы сериялық нөмірдің сәйкестігі;
- біліксіз жөндеу белгілерінің жоқтығы.

Кепілдік төмендегі жағдайларда қолданылмайды:

- форс-мажор жағдайларына байланысты кез келген сынықтар;
- барлық электр құралдарындағыдай электр құралының қалыпты тозуы.

Жалғағыш контактілер, сымдар, қылшақтар және т.б. сияқты құрал бөліктерінің қызмет ету мерзімін қысқартатын қалыпты тозу нәтижесінде қажеттілігі туындаған жөндеу кепілдік аясына кірмейді:

- табиғи тозу (ресурстың толық пайдаланылуы);
- қате орнату, рұқсатсыз модификациялау, қате қолдану, қызмет көрсету немесе сақтау ережелерін бұзу нәтижесінде істен шыққан жабдық пен оның бөліктері;
- электр құралына артық жүктеме түскеннен орын алған ақаулар. (Құралға артық жүктеме түсудің шартсыз белгілеріне мыналар жатады: құбылу түсінің пайда болуы немесе электр құралы бөліктері мен түйіндерінің деформациясы немесе қорытылуы, жоғары температура әсерінен электр қозғалтқышындағы сымдар оқшаулағышының қараюы немесе көмірленуі.)

Кәдеге жарату

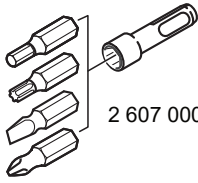
Электр құралдарды, аккумуляторларды, керек-жарақтарды және орау материалдарын экологиялық тұрғыдан дұрыс утилизациялауға тапсыру керек.



Электр құралдарды және аккумуляторларды/батареяларды үй қоқысына тастамаңыз!

Тек қана ЕО елдері үшін:

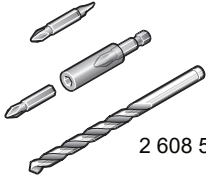
Пайдалануға әрі қарай жарамайтын электрлік және электрондық құрылғыларды немесе пайдаланылған аккумуляторларды/батареяларды бөлек жинау және қоршаған орта үшін қауіпсіз жолмен кәдеге жарату керек. Белгіленген қоқыс жинау жүйелерін пайдаланыңыз. Қате жолмен кәдеге жарату құрылғы құрамындағы қауіпті болуы мүмкін заттарға байланысты қоршаған орта мен денсаулық үшін қауіпті болуы мүмкін.



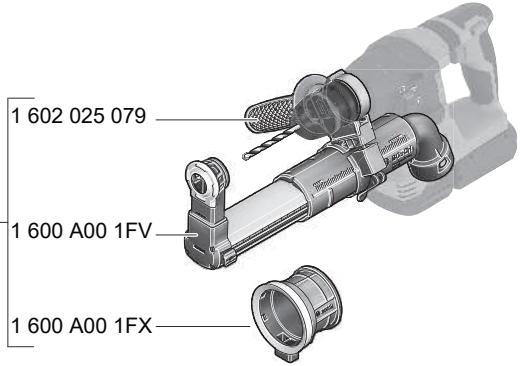
2 607 000 207



2 608 002 021



2 608 522 316



1 602 025 079

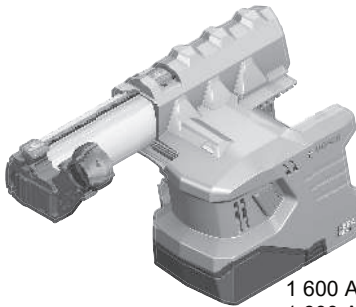
1 600 A00 15Z

1 600 A00 1FV

1 600 A00 1FX



1 600 A00 1G7



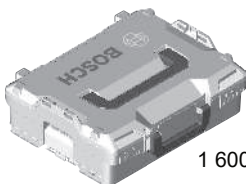
1 600 A02 BW0 (GDE 12)
1 600 A02 BV9 (GDE 12)

1 600 A02 8H6 (GDE 18V-12)
1 600 A02 BV5 (GDE 18V-12)

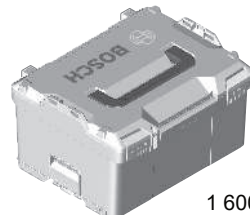


1 613 001 009

1 619 P16 971



1 600 A01 2G0



1 600 A01 2G2

Legal Information and Licenses

Copyright (c) 2015, Infineon Technologies AG

All rights reserved.

Redistribution and use in source and binary forms, with or without modification, are permitted provided that the following conditions are met:

- Redistributions of source code must retain the above copyright notice, this list of conditions and the following disclaimer.
- Redistributions in binary form must reproduce the above copyright notice, this list of conditions and the following disclaimer in the documentation and/or other materials provided with the distribution.
- Neither the name of the copyright holders nor the names of its contributors may be used to endorse or promote products derived from this software without specific prior written permission.

THIS SOFTWARE IS PROVIDED BY THE COPYRIGHT HOLDERS AND CONTRIBUTORS "AS IS" AND ANY EXPRESS OR IMPLIED WARRANTIES, INCLUDING, BUT NOT LIMITED TO, THE IMPLIED WARRANTIES OF MERCHANTABILITY AND FITNESS FOR A PARTICULAR PURPOSE ARE DISCLAIMED. IN NO EVENT SHALL THE COPYRIGHT HOLDER OR CONTRIBUTORS BE LIABLE FOR ANY DIRECT, INDIRECT, INCIDENTAL, SPECIAL, EXEMPLARY, OR CONSEQUENTIAL DAMAGES (INCLUDING, BUT NOT LIMITED TO, PROCUREMENT OF SUBSTITUTE GOODS OR SERVICES; LOSS OF USE, DATA, OR PROFITS; OR BUSINESS INTERRUPTION) HOWEVER CAUSED AND ON ANY THEORY OF LIABILITY, WHETHER IN CONTRACT, STRICT LIABILITY, OR TORT (INCLUDING NEGLIGENCE OR OTHERWISE) ARISING IN ANY WAY OUT OF THE USE OF THIS SOFTWARE, EVEN IF ADVISED OF THE POSSIBILITY OF SUCH DAMAGE.

Warranty Disclaimer

This product contains Open Source Software components which underly Open Source Software Licenses. Please note that Open Source Licenses contain disclaimer clauses. The text of the Open Source Licenses that apply are included in this manual under "Legal Information and Licenses".

Servicekontakte
Service Contacts
Contacts de Service
Contactos de Servicio



<https://www.bosch-pt.com/serviceaddresses>

Garantiebedingungen
Guarantee Conditions
Conditions de Garantie
Condiciones de Garantía



<https://www.bosch-pt.com/guarantee/202507>